

Link do produktu: <https://monitory-reklamowe.com/16-portowy-przelacznik-ps2-usb-vga-lcd-kvm-over-ip-z-portem-daisy-chain-i-obsługa-urządzeń-peryferyjnych-usb-cl5716i-p-747.html>



16-Portowy Przełącznik PS/2-USB VGA LCD KVM over IP z Portem Daisy-Chain i Obsługą Urządzeń Peryferyjnych USB - CL5716I

Dostępność	Dostępny
Numer katalogowy	107
Producent	ATEN

Opis produktu

CL5716I Slideaway™ Przełącznik LCD KVM Switch jest jednostką sterującą, która pozwala na dostęp do wielu komputerów z jednego PS/2 lub konsoli USB KVM (klawiatura, wideo i mysz). Jedno urządzenie CL5716I może kontrolować do 16 komputerów. Do urządzenia CL5716I ponadto można podłączyć aż do 15 dodatkowych przełączników KVM i dzięki temu sterować aż 256 komputerami z jednej konsoli KVM.

Przełącznik CL5716I LCD KVM jest opartą na IP jednostką sterującą KVM, która pozwala zarówno lokalnym jak i zdalnym operatorom na kontrolę i dostęp do wielu komputerów. Zdalni użytkownicy uzyskują dostęp do przełączników poprzez Internet za pomocą przeglądarki internetowej używając protokołu TCP/IP do zdalnej komunikacji. CL5716I obsługuje do 32 użytkowników równocześnie zalogowanych do komputera z jedną magistralą. Wbudowana funkcja przypominająca czat internetowy - Message Board - pozwala im komunikować się między sobą. Możliwość wymiany informacji w czasie rzeczywistym umożliwi im wspólne zarządzanie instalacją w sprawny i wydajny sposób.

CL5716I oferuje oszczędność miejsca, poprzez usprawnione podejście do technologii przełączników KVM integruje klawiaturę, 17" lub 19" podświetlany diodami LED monitor LCD i panel dotykowy w przesuwanej obudowie 1U do montażu w szafie Rack. Ponadto, ponieważ CL5716I jest zbudowany na modułowej konstrukcji, sekcję KVM można odłączyć od sekcji przełącznika w celu wygodnej konserwacji i naprawy.

Pośród innych wybitnych funkcji CL5716I Panel Array Mode zapewnia możliwość monitorowania wyjścia wideo serwerów w instalacji; podczas gdy funkcja Mouse DynaSync™ automatycznie synchronizuje lokalne i zdalne ruchy kursora myszy dla idealnego wyrównania niezależnie od ustawień myszy na serwerze.

CL5716I obsługuje najwyższe protokoły bezpieczeństwa, takie jak TLS 1.2 szyfrowanie przeglądarki i RC4 128 bitowe szyfrowanie dla bezpieczeństwa klawiatury, myszy i przesyłania danych wideo. Dla łatwiejszej i bardziej efektywnej integracji zarządzania użytkownikami, CL5716I również obsługuje uwierzytelnianie i autoryzację poprzez zewnętrzne autoryzowane serwery takie jak RADIUS, LDAP, LDAPS i MS Active Directory.

CL5716IM: 17" LCD
CL5716IN: 19" LCD

Zawartość opakowania

- 1x Przełącznik CL5716I LCD KVM over IP ze standardowym zestawem do montażu w szafie Rack
- 2x Niestandardowe Kable KVM (VGA, USB; 1.8 m/6 ft)
- 1x Niestandardowy Kabel Konsoli (VGA, USB, PS/2; 27 cm/0.88 ft)

-
- 1x Kabel Aktualizacji Oprogramowania
 - 1x Kabel Zasilający
 - 1x Instrukcja Użytkownika

Funkcje

• Hardware

- Ekskluzywne oświetlenie LED - zaprojektowane przez ATEN do podświetlania klawiatury i panelu dotykowego aby umożliwić widoczność w warunkach słabego oświetlenia
 - Konsola KVM zintegrowana z 17" lub 19"podświetlanym diodami LED monitorem LCD w obudowie Slideaway™
 - Technologia Oszczędności Przestrzeni - do dwóch konsoli (jedna magistrala) kontroluje do 8 komputerów
 - Daisy chain do 15 dodatkowych jednostek - kontrola do 256 komputerów z poziomu pojedynczej konsoli (z kompatybilnymi przełącznikami KVM: [ACS1208A](#), [ACS1216A](#), [CS1708A](#), [CS1716A](#))
 - Dodatkowy Port Konsoli - zarządzanie komputerami z konsoli zewnętrznej (monitor VGA, USB lub PS/2 klawiatura i mysz)
 - Najwyższa jakość wideo - do 1280 x 1024 @75 Hz; DDC2B dla lokalnej konsoli; do 1920 x 1200 @ 60Hz / 24 bit głębia koloru dla sesji zdalnych
 - Podwójny interfejs - obsługuje komputery i konsole z klawiaturą i myszką PS/2 lub USB
 - Moduł LCD z portem USB umożliwia podłączonym komputerom dostęp do urządzeń peryferyjnych USB*
 - Automatyczne wykrywanie pozycji stacji w instalacjach połączonych łańcuchowo; nie ma potrzeby manualnego ustawiania przełącznika; dioda LED na przednim panelu wskazuje pozycje stacji
 - Hot pluggable - możliwość dodawania i usuwania komputerów bez wyłączenia przełącznika
 - Emulacja klawiatury i myszy (PS/2 i USB) dla zapewnienia płynnego przełączania i jednoczesnego uruchamiania wielu komputerów nawet jeśli konsola znajduje się innym miejscu
 - Obsługuje multimedialne klawiatury USB dla Windows, Mac i Sun
 - Obsługuje zewnętrzną mysz USB
 - Video DynaSync™ - przechowuje monitor konsoli EDID (Extended Display Identification Data) aby zoptymalizować rozdzielczość wyświetlania
 - Możliwość montażu w szafie Rack w systemie 1U
 - Moduł LCD obraca się aż do 115 stopni, zapewniając bardziej komfortowy punkt widzenia
- * Funkcja urządzenia peryferyjnego USB działa tylko z połączeniami za pomocą kabla USB. Nie będzie działać z połączeniami za pomocą kabla PS/2.

• Zarządzanie

- Wygodny wybór komputera za pomocą przycisków na przednim panelu, skrótów klawiszowych i wielojęzycznym menu ekranowym (OSD)
- Aż do 32 jednoczesnych zalogowań

- · Wielojęzyczny interfejs www z lokalnie i zdalnie sterowanym OSD
- · Regulowana jakość wideo dla elastycznej adaptacji do różnych środowisk sieciowych
- · Tryb automatycznego skanowania umożliwia ciągłe monitorowanie wybranych przez użytkownika komputerów
- · Tryb Transmisji: operacje z klawiatury można wykonywać jednocześnie na wszystkich wybranych komputerach z instalacji (instalacja oprogramowania, zamknięcie całego systemu, itd.)
- · Aktualizacja oprogramowania dla wszystkich połączonych łańcuchowo przełączników KVM ([CS1708A](#), [CS1716A](#)) w tym samym czasie poprzez kabel daisy-chain
- · Integracja z [CC2000](#) Scentralizowanym Oprogramowaniem do Zarządzania
- · Konfiguracja kopii zapasowej oraz przywracania systemu i ustawienia konta użytkownika
- Rejestrowanie zdarzeń
- Obsługa IPv6

• Łatwy w użyciu interfejs

- · Interfejsy GUI oparte na przeglądarce i AP, razem z menu ekranowym OSD dla lokalnej konsoli, zapewniają potężny, intuicyjny, przyjazny użytkownikowi, wielojęzyczny interfejs aby zminimalizować czas szkolenia użytkowników i

zwiększyć produktywność

Obsługuje wiele platform - Windows, Linux, Mac, and Sun

- Obsługuje wiele wyszukiwarek (IE, Mozilla, Firefox, Safari, Opera, Netscape)
- Tryb macierzy panelowej umożliwia użytkownikowi monitorowanie wielu serwerów jednocześnie z jednego ekranu - każde wybrane wejście wideo serwera pojawia się w osobnym panelu - użytkownicy mogą z łatwością wybrać liczbę paneli do wyświetlenia
- Obsługuje oprogramowanie dla klientów Windows i Java; klient Java działa ze wszystkimi systemami operacyjnymi
- Sygnalizacja wł./wył. poprzez klawisz skrótów i OSD
- Obsługuje języki klawiatury: Angielski (US), Angielski (UK), Francuski, Niemiecki, Niemiecki (Szwajcarski), Grecki, Węgierski, Włoski, Japoński, Koreański, Rosyjski, Hiszpański, Szwedzki i Tradycyjny Chiński

- **Zaawansowane bezpieczeństwo**

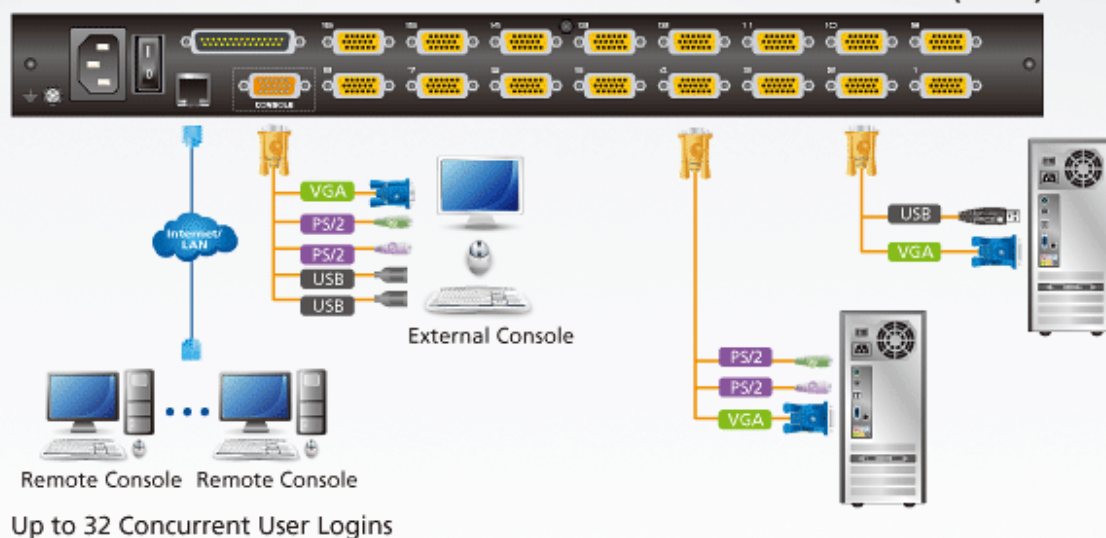
- Zabezpieczona transmisja z klawiatury/myszy/wideo poprzez szyfrowanie 128-bitowe RC4
- Obsługuje szyfrowanie danych TLS 1.2 i 2048-bitowe certyfikaty RSA do bezpiecznego logowania użytkownika do przeglądarki
- Dwupoziomowe zabezpieczenie hasłem - tylko autoryzowani użytkownicy mogą przeglądać i kontrolować komputery; do 64 kont użytkowników z osobnymi profilami dla każdego z nich
- Zewnętrzna (Zdalna) obsługa uwierzytelniania: RADIUS, LDAP, LDAPS, MS Active Directory
- Obsługa dla IP/MAC Filter
- Lokalny i zdalny dostęp jest rejestrowany i uwierzytelniany

- **Zdalny Wirtualny Pulpit**

- Zmiana rozmiaru okna zdalnego pulpitu
- Message board pozwala wszystkim użytkownikom na komunikowanie się ze sobą oraz pozwala użytkownikowi na wyłączną kontrolę funkcji KVM
- Mouse DynaSync™
- Klawiatura ekranowa z obsługą wielu języków
- BIOS-poziom dostępu

Diagram

CL5716I (Rear)



Specyfikacje

Połączenia komputera

Bezpośrednie	16	16
Maksymalnie	256 (via Daisy-chain)	256 (via Daisy-chain)
Wybór portu	OSD, Hotkey, Pushbuttons	OSD, Hotkey, Pushbuttons
Złącza		
Porty zewnętrzne konsoli	1 x SPHD-18 Male (Yellow)	1 x SPHD-18 Male (Yellow)
Port myszy zewnętrznej	1 x USB Type-A Female	1 x USB Type-A Female
Porty KVM	16 x SPHD-17 Female (Yellow)	16 x SPHD-17 Female (Yellow)
Porty połączenia łańcuchowego	1 x DB-25 Male (Black)	1 x DB-25 Male (Black)
Aktualizacja oprogramowania układowego	1 x RJ-11 Female	1 x RJ-11 Female
Zasilanie	1 x 3-prong AC Socket	1 x 3-prong AC Socket
Port USB	1 x USB Type A Female	1 x USB Type A Female
Porty LAN	1 x RJ-45 Female	1 x RJ-45 Female
Przełączniki		
Resetowanie	1 x Semi-recessed Pushbutton	1 x Semi-recessed Pushbutton
Zasilanie	1 x Rocker Switch	1 x Rocker Switch
Aktualizacja oprogramowania układowego	1 x Switch	1 x Switch

Regulacja LCD	4 x Pushbutton	4 x Pushbutton
Wł./wył. LCD	1 x LED Pushbutton (Orange)	1 x LED Pushbutton (Orange)
Wybór portu	2 x Pushbutton	2 x Pushbutton
Wybór stacji	2 x Pushbutton	2 x Pushbutton
Diody LED		
ID portu	2 x 7-segment LED Display (Yellow)	2 x 7-segment LED Display (Yellow)
ID stacji	2 x 7-segment LED Display (Yellow)	2 x 7-segment LED Display (Yellow)
Zasilanie	1 (Dark Green)	1 (Dark Green)
Blokada	1 x Num Lock (Green)	1 x Num Lock (Green)
	1 x Caps Lock (Green)	1 x Caps Lock (Green)
	1 x Scroll Lock (Green)	1 x Scroll Lock (Green)
Online	16 x (Orange)	16 x (Orange)
10/100 Mb/s	1 (Orange/Green)	1 (Orange/Green)
Specyfikacje panelu		
Módulo LCD	17" TFT-LCD	19" TFT-LCD
Czas odpowiedzi	5 ms	5 ms
Kąt widzenia	170° (H), 160° (V)	170° (H), 160° (V)
Rozstaw pikseli	0.264 mm x 0.264 mm	0.294 mm x 0.294 mm
Obsługa kolorów	16.7M colors	16.7M colors
Współczynnik kontrastu	1000:1	1000:1
Luminancja	250 cd/m ²	250 cd/m ²
Emulacja		
Klawiatura/Mysz	PS/2, USB	PS/2, USB
Wideo		
Lokalne	1280 x 1024 @75 Hz; DDC2B	1280 x 1024 @75 Hz; DDC2B
Zdalne	1920 x 1200 @60 Hz	1920 x 1200 @60 Hz
Odstęp czasu skanowania	1-255 sec.	1-255 sec.
Znamionowa moc wejściowa	100-240V AC, 50-60Hz, 1A	100-240 VAC, 50-60Hz, 1A
Pobór mocy	AC110V:26.8W:138BTU AC220V:27.7W:143BTU	AC110V:30.8W:157BTU AC220V:31.8W:162BTU
Środowiskowe		
Temperatura robocza	0-50°C	0-50°C
Temperatura przechowywania	-20-60°C	-20-60°C
Wilgotność	0-80% RH, Noncondensing	0-80% RH, Noncondensing
Właściwości fizyczne		
Obudowa	Metal + Plastic	Metal + Plastic
Masa	13.61 kg (29.98 lb)	13.67 kg (30.11 lb)
Wymiary(D x S x W)	48.00 x 64.27 x 4.40 cm (18.9 x 25.3 x 1.73 in.)	48.00 x 68.92 x 4.40 cm (18.9 x 27.13 x 1.73 in.)
Uwaga	Uwaga, dla niektórych produktów z montażem RACK standardowe wymiary szerokość/głębokość/wysokość mogą być wyrażone w postaci długość/szerokość/wysokość.	