

Link do produktu: <https://monitory-reklamowe.com/2-portowy-przelacznik-kvmp-usb-30-displayport-kable-w-zestawie-cs1912-p-652.html>

2-portowy przełącznik KVMP™ USB 3.0 DisplayPort (kable w zestawie) - CS1912



Dostępność	Dostępny
Numer katalogowy	12
Producent	ATEN

Opis produktu

2-portowy przełącznik KVMP™ ATEN CS1912 USB 3.0 DisplayPort oferuje najnowsze innowacje w technologii przełączania KVM w odpowiedzi na wzrastające zapotrzebowanie na obraz wideo wyższej jakości i większe prędkości transmisji nowoczesnych komputerów. Przełącznik CS1912 zapewnia doskonałe rozdzielczości do 3840 x 2160 przy 30 Hz, koncentrator USB 3.1 Gen 1 o przepustowości SuperSpeed 5 Gb/s i bardziej przyjazną dla użytkownika obsługę.

Będąc przełącznikiem KVM, urządzenie CS1912 umożliwia użytkownikom dostęp do dwóch komputerów z gniazdami DisplayPort przy użyciu jednej klawiatury USB, myszy USB i monitora. Aby zapewnić łatwość pracy, urządzenie CS1912 oferuje trzy wygodne metody przełączania – za pomocą przycisków na panelu przednim, myszy lub klawiszy skrótów dla elastycznego i szybkiego dostępu do obu komputerów.

Unikalna niezależna funkcja przełączania ATEN umożliwia skupienie kontroli KVM na jednym komputerze, podczas gdy urządzenia USB sterują innym komputerem. Eliminuje to konieczność zakupu oddzielnego koncentratora USB lub oddzielnego urządzenia do współdzielenia urządzeń peryferyjnych – takiego jak serwer druku, modem lub splitter.

Dzięki bogatemu zestawowi funkcji urządzenie CS1912 pozwala sprostać wszystkim wymogom postprodukcji wideo, projektowaniu CAD i zastosowaniom wymagającym dużej precyzyjnej przejrzystości wideo i wysokich prędkości transmisji danych. Urządzenie CS1912 pozwala współdzielić dźwięk z każdego komputera o jakości HD, gdy jest on przesyłany przy użyciu gniazd DisplayPort, zapewniając użytkownikom ekscytujące doświadczenia akustyczne.

Zawartość opakowania

- 1 x 2-portowy przełącznik USB 3.0 DisplayPort KVMP™
- 2 x Kabel DisplayPort (1.5m/5ft)
- 2 x Kabel USB (USB 3.0-A to USB 3.0-B; 1.8m/6ft)
- 2 x Kabel audio (1.8m/6ft)
- 1 x Zasilacz sieciowy
- 1 x Instrukcja obsługi

Funkcje

- 2-portowy przełącznik DisplayPort KVMP™ z koncentratorem USB 3.1 Gen 1 i dźwiękiem przestrzennym 2.1
- Jedna konsola USB kontroluje 2 komputery i 2 urządzenia USB
- Wybór komputera za pomocą przycisków na panelu przednim, klawiszy skrótów i myszy*
- Niezależne przełączanie KVM, USB i Audio

-
- Doskonała jakość wideo – do 3840 x 2160 przy 30 Hz
 - 2-portowy koncentrator USB 3.1 Gen 1 o przepustowości SuperSpeed 5 Gb/s
 - Zgodność z DisplayPort 1.1, zgodność z HDCP
 - Obsługa dźwięku HD za pośrednictwem gniazd DisplayPort**
 - Pełne pasmo przenoszenia basów dla systemów dźwięku przestrzennego 2.1
 - Wykrywanie włączenia zasilania – jeśli komputer jest wyłączony, urządzenie CS1912 automatycznie przełącza się na następny włączony komputer
 - Technologia Dual-Mode DisplayPort (DP++) obsługuje sygnały HDMI i DVI przez adapter DisplayPort-to-HDMI/DVI DP++****
 - Podłączanie podczas pracy – dodawaj lub usuwaj komputery bez wyłączania przełącznika
 - Funkcja emulacji klawiatury/obejścia obsługuje większość klawiatur do gier
 - Funkcja emulacji myszy/obejścia obsługuje większość sterowników myszy i myszy wielofunkcyjnych
 - Obsługa wielu platform – Windows, Mac i Linux
 - Wielojęzyczne mapowanie klawiatury obsługuje klawiatury angielskie, japońskie, francuskie i niemieckie
 - Obsługa i emulacja klawiatury Mac****
 - Tryb automatycznego skanowania w celu monitorowania wszystkich komputerów
 - Możliwość aktualizacji oprogramowania wbudowanego

Uwaga:

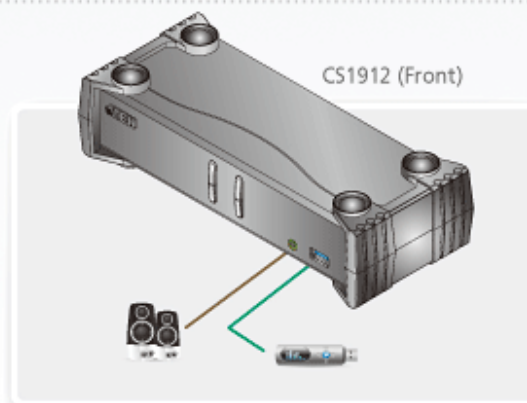
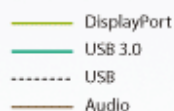
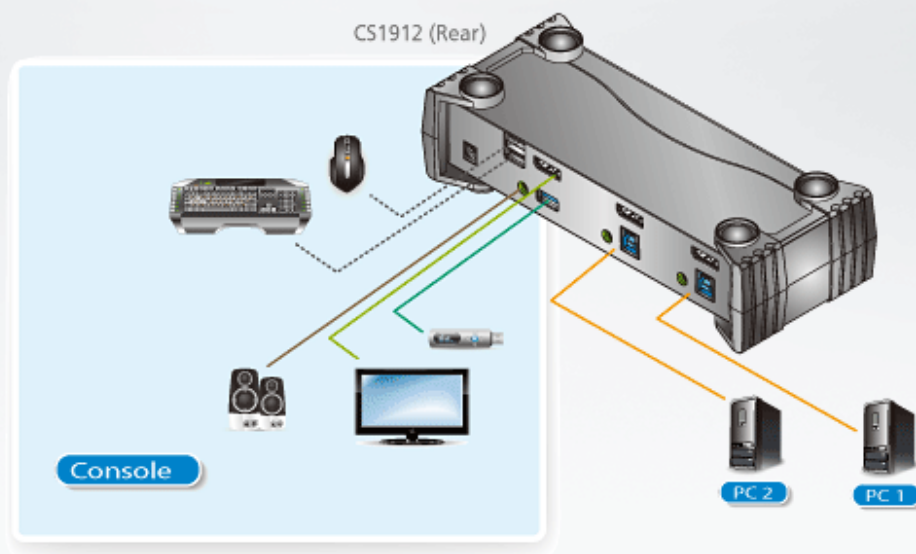
* Przełączanie portu myszy jest obsługiwane tylko w trybie emulacji myszy z 3-przyciskową myszą USB z kółkiem.

** Dźwięk HD przez DisplayPort nie może być przełączany niezależnie.

*** Technologia Dual-Mode DisplayPort (DP++) nie wymaga aktywnego adaptera w przypadku większości konfiguracji z pojedynczym monitorem. Aktywne adaptory DisplayPort są zalecane w przypadku braku pewności co do kompatybilności źródła wideo z DP++.

**** Kombinacje klawiatur PC emulują klawiatury Mac. Klawiatury Mac działają tylko z ich własnym systemem operacyjnym.

Diagram



Specyfikacje

Połączenia komputera
Wybór portu
Złącza
Porty konsoli

Porty KVM (komputer)

Zasilanie
Koncentrator USB

Przełączniki
Wybór
Diody LED
Online/wybór
Połączenie USB

2

Przycisk skrótu, przycisk naciskowy, mysz

2 x USB typ A żeńskie (czarne)
1 x DisplayPort żeńskie (czarne)
2 x żeńskie stereo typu mini jack (zielone; 1 x przód, 1 x tył)
2 x USB3.1 Gen1 typ B żeńskie (niebieskie)
2 x DisplayPort żeńskie (czarne)
2 x żeńskie stereo typu mini jack (zielone)
1 x gniazdo DC
2 x USB3.1 Gen1 typ A żeńskie (niebieskie; 1 x panel przedni;
1 x panel tylny)

2 x przycisk naciskowy

2 (pomarańczowy)
2 (zielony)

Emulacja	USB
Klawiatura/Mysz	3840 x 2160 przy 30 Hz
Wideo	1-99 sekund (domyślnie: 5 s)
Odstęp czasu skanowania	DC5V:2.00W:52BTU
Pobór mocy	
Środowiskowe	
Temperatura robocza	0-50°C
Temperatura przechowywania	-20-60°C
Wilgotność	0-80% wilgotności względnej, bez kondensacji
Właściwości fizyczne	
Obudowa	Metal, plastik
Masa	0.73 kg (1.61 lb)
Wymiary(D x S x W)	21.00 x 8.80 x 5.55 cm (8.27 x 3.46 x 2.19 in.)
Uwaga	Uwaga, dla niektórych produktów z montażem RACK standardowe wymiary szerokość/głębokość/wysokość mogą być wyrażone w postaci długość/szerokość/wysokość.