

Link do produktu: <https://monitory-reklamowe.com/4-portowy-przelacznik-kvmp-usb-30-4k-displayport-kable-w-zestawie-cs1924-p-654.html>

4-portowy przełącznik KVMP™ USB 3.0 4K DisplayPort (kable w zestawie) - CS1924



Dostępność	Dostępny
Numer katalogowy	14
Producent	ATEN

Opis produktu

4-portowy przełącznik ATEN CS1924 USB 3.0 4K DisplayPort KVMP™ oferuje najnowsze innowacje w technologii przełączania KVM w przypadku wzrostu zapotrzebowania na obraz wideo wyższej jakości i większe prędkości transmisji nowoczesnych komputerów. Urządzenie ATEN CS1924 oferuje doskonałą wydajność w rozdzielczości 4K, nowoczesny koncentrator USB 3.1 Gen 1 o przepustowości SuperSpeed 5 Gb/s i bardziej przyjazną dla użytkownika obsługę.

Będąc przełącznikiem KVM, urządzenie CS1924 umożliwia użytkownikom dostęp do czterech komputerów DisplayPort przy użyciu jednej konsoli z klawiaturą USB, myszą USB i monitorem. Dzięki temu urządzenie CS1924 oferuje trzy wygodne metody przełączania - za pomocą przycisków na panelu przednim, myszy lub klawiszy skrótów, dla elastycznego dostępu do dowolnego komputera podłączonego do instalacji.

Unikalna niezależna funkcja przełączania umożliwia skupienie kontroli KVM na jednym komputerze, podczas gdy urządzenia USB sterują innym komputerem. Eliminuje to konieczność zakupu oddzielnego koncentratora USB lub oddzielnego urządzenia do współdzielenia urządzeń peryferyjnych - takiego jak serwer druku, splitter modemu itp.

Dzięki bogatemu zestawowi funkcji urządzenie CS1924 spełnia wszystkie wymagania aplikacji graficznych, animacyjnych i do edycji wideo. Takich jak CAD/CAM (wspomagane komputerowo projektowanie/wytwarzanie). Urządzenie CS1924 pozwala współdzielić dźwięk z każdego z podłączonych komputerów. Dźwięk HD przesyłany przez DisplayPort oferuje inne możliwości.

Zawartość opakowania

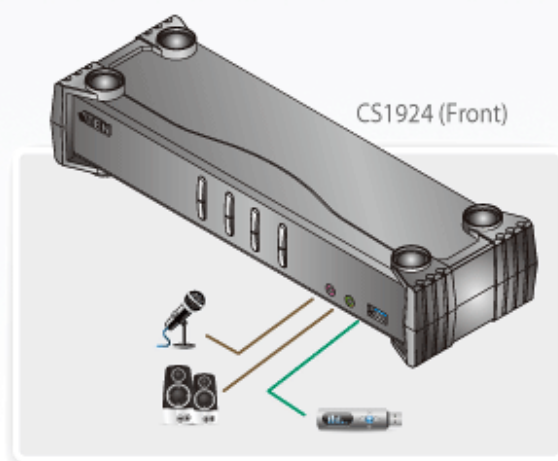
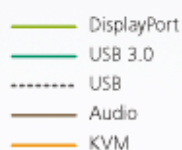
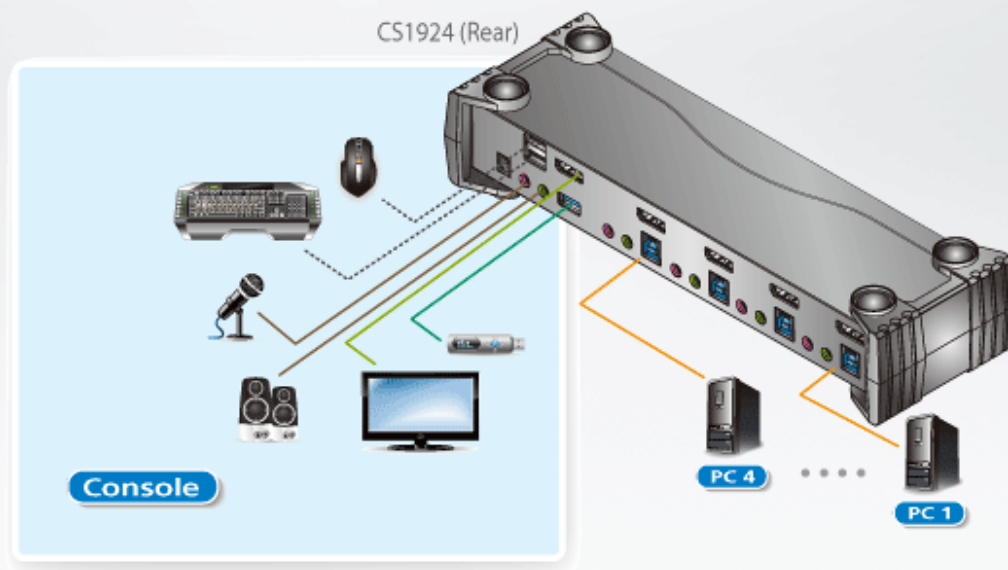
- 1x 4-portowy przełącznik USB 3.0 4K DisplayPort KVMP
- 4x kabel DisplayPort (1.5m/5ft)
- 4x kabel USB (USB 3.0-A do USB 3.0-B; 1.8m/6ft)
- 8x kabel audio (1.8m/6ft)
- 1x zasilacz sieciowy
- 1x instrukcja obsługi

Funkcje

- 4-portowy przełącznik DisplayPort KVMP™ z koncentratorem USB 3.1 Gen1 i dźwiękiem przestrzennym 2.1
- Jedna konsola USB kontroluje 4 komputery i 2 urządzenia USB
- Wybór komputera za pomocą przycisków na panelu przednim, klawiszy skrótów i myszy*
- Niezależne przełączanie KVM, USB i Audio
- Doskonała jakość wideo - 4K UHD (3840 x 2160 przy 60 Hz) i 4K DCI (4096 x 2160 przy 60 Hz)

-
- 2-portowy koncentrator USB 3.1 Gen 1 o przepustowości SuperSpeed 5 Gb/s
 - Zgodność z DisplayPort 1.2, zgodność z HDCP
 - Obsługa dźwięku HD przez DisplayPort**
 - Pełne pasmo przenoszenia basów dla systemów dźwięku przestrzennego 2.1
 - Wykrywanie włączenia zasilania - jeśli komputer jest wyłączony, urządzenie CS1924 automatycznie przełącza się na następny włączony komputer
 - Standard Multi-Stream Transport (MST) pozwala na podłączenie wielu monitorów przez jedno złącze DisplayPort***
 - Technologia podwójnego zastosowania portu DisplayPort (DP++) wspiera standardy HDMI oraz DVI poprzez adaptory DisplayPort-do-HDMI/DVI DP++ ****
 - Podłączanie podczas pracy - dodawaj lub usuwaj komputery bez wyłączania przełącznika
 - Funkcja emulacji klawiatury/obejścia obsługuje większość klawiatur do gier
 - Funkcja emulacji myszy/obejścia obsługuje większość sterowników myszy i myszy wielofunkcyjnych
 - Obsługa wielu platform - Windows, Mac i Linux
 - Wielojęzyczne mapowanie klawiatury obsługuje klawiatury angielskie, japońskie, francuskie i niemieckie
 - Obsługa i emulacja klawiatury Mac*****
 - Tryb automatycznego skanowania w celu monitorowania wszystkich komputerów
 - Możliwość aktualizacji oprogramowania wbudowanego
- Uwaga:
1. Przełączanie portu myszy jest obsługiwane tylko w trybie emulacji myszy z 3-przyciskową myszą USB z kółkiem.
 2. Dźwięk HD przez DisplayPort nie może być przełączany niezależnie.
 3. MST wymaga zastosowania dwóch monitorów wspierających połączenie łańcuchowe w standardzie DisplayPort 1.2 lub użycie koncentratora DisplayPort MST. Źródło sygnału z PC musi być zgodne z DisplayPort 1.2. Ekran wspierający standard DisplayPort v1.1a może być ostatnim w łańcuchu ekranów DisplayPort v1.2.
 4. Technologia Dual-Mode DisplayPort (DP++) nie wymaga aktywnego adaptera w przypadku większości konfiguracji z pojedynczym monitorem. Aktywne adaptory DisplayPort są zalecane w przypadku braku pewności co do kompatybilności źródła wideo z DP++.
 5. Kombinacje klawiatur PC emulują klawiatury Mac. Klawiatury Mac działają tylko z ich własnym systemem operacyjnym.

Diagram



Specyfikacje

Połączenia komputera
Złącza
Porty konsoli

4

2 x USB typ A żeńskie (czarne)
1 x DisplayPort żeńskie (czarne)
2 x żeńskie stereo typu mini jack (zielone; 1 x przód, 1 x tył)
2 x żeńskie stereo typu mini jack (różowe; 1 x przód, 1 x tył)

Porty KVM (komputer)

4 x USB3.1 Gen1 typ B żeńskie (niebieskie)

Koncentrator USB

4 x DisplayPort żeńskie (czarne)
4 x żeńskie stereo typu mini jack (zielone)
4 x żeńskie stereo typu mini jack (różowe)
2 x USB3.1 Gen1 typ A żeńskie (niebieskie; 1 x panel przedni;
1 x panel tylny)

Przełączniki
Wybór
Diody LED
Online/wybór
Połączenie USB

4 x przycisk naciskowy

4 (pomarańczowe)
4 (zielony)

Wideo

4096 x 2160 przy 60 Hz