

Link do produktu: <https://monitory-reklamowe.com/konsola-lcd-cl1000n-p-754.html>

## Konsola LCD - CL1000N



Dostępność	<b>Dostępny</b>
Numer katalogowy	<b>114</b>
Producent	<b>ATEN</b>

### Opis produktu

Model CL1000N jest konsolą KVM LCD wyposażoną w zintegrowany 19-calowy panel LCD podświetlany diodami LED, pełną klawiaturę i touchpad. Całość umieszczona jest w obudowie do montażu stelażowego o wysokości 1U. Ten model umożliwia wygodny „stelażowy” dostęp do przełączników KVM już zainstalowanych w danej lokalizacji.

### Zawartość opakowania

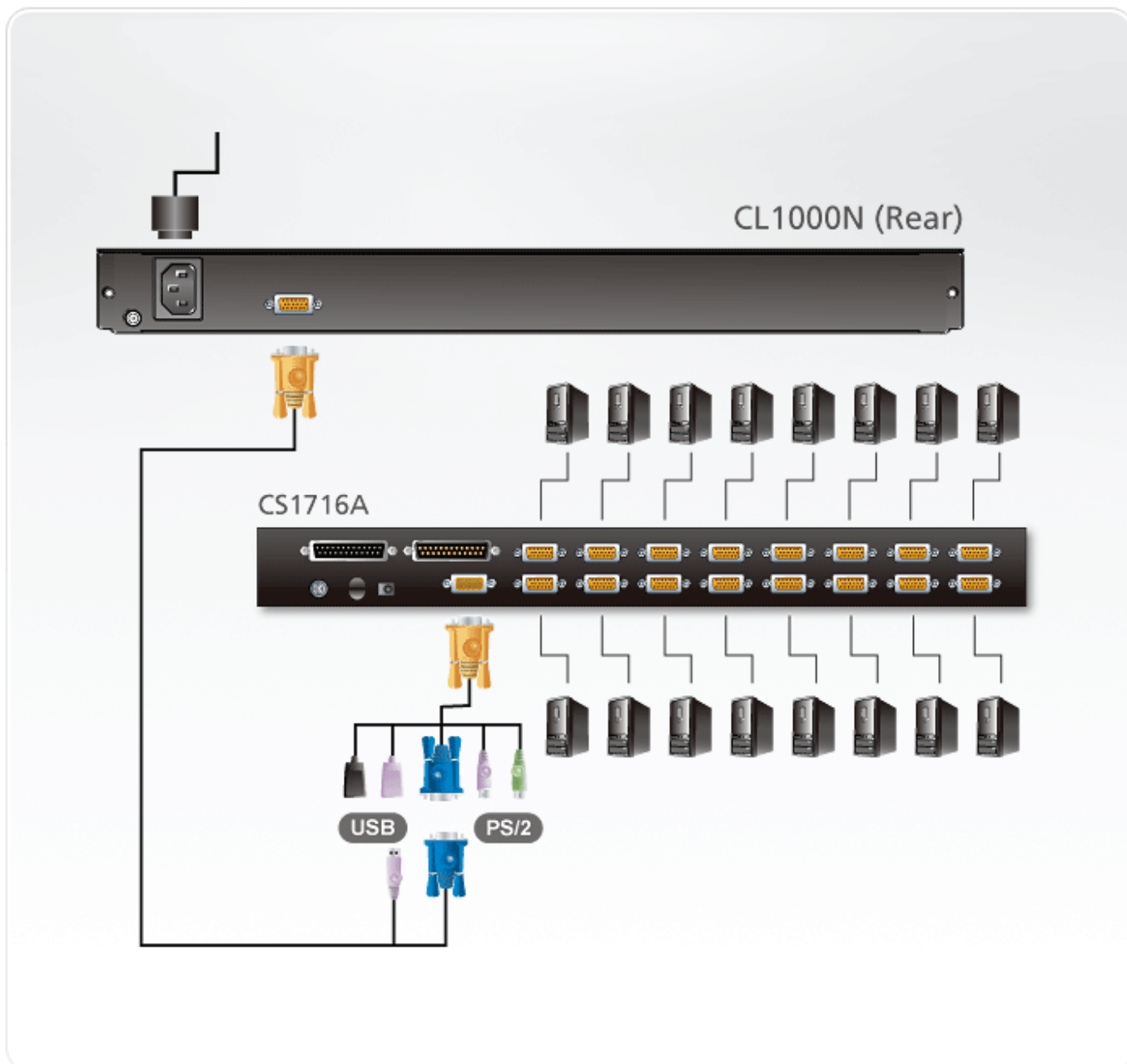
- 1x CL1000N ze standardowym zestawem do montażu w stelażu
- 1x specjalny zestaw przewodów KVM
- 1x przewód zasilający
- 1x instrukcja obsługi

### Funkcje

- Wyjątkowe podświetlenie diodami LED - zaprojektowane przez firmę ATEN w celu podświetlania klawiatury i panelu dotykowego umożliwiające widoczność przy słabym oświetleniu
- Zintegrowana konsola KVM z 19-calowym podświetlanym diodami LED monitorem LCD w wysuwanej obudowie, z pozostawionymi odstępami na górze i dole w celu ułatwienia obsługi w stelażu (wysokość w stelażu: 1U)
- Możliwość obracania modułu LCD o kąt do 115 stopni w celu dobrania najlepszego kąta patrzenia
- Ulepszona konstrukcja - opcjonalny zestaw umożliwiający montaż przez jedną osobę
- Kompatybilność z większością przełączników KVM
- Wewnętrzny zasilacz
- Wysoka rozdzielczość grafiki:
  - do 1280 x 1024 przy 75 Hz
  - Kompatybilność z technologiami DDC, DDC2, DDC2B
  - Emulacja DDC monitora LCD - ustawienia graficzne każdego komputera są automatycznie dostosowywane w celu uzyskania optymalnego obrazu na monitorze LCD
- Obsługiwane języki klawiatury: angielski (amerykański), angielski (brytyjski), francuski, niemiecki, niemiecki (szwajcarski), grecki, włoski, japoński, węgierski, koreański, hiszpański, szwedzki, chiński tradycyjny, rosyjski

[Więcej informacji na temat łatwej instalacji w stelażu...](#)

### Diagram



## Specyfikacje

### Specyfikacje panelu

Módulo LCD  
 Rozstaw pikseli  
 Obsługa kolorów  
 Współczynnik kontrastu  
 Luminancja  
 Czas odpowiedzi  
 Kąt widzenia  
 Złącza  
 Porty konsoli

Przełączniki  
 Regulacja LCD  
 Zasilanie LCD  
 Diody LED  
 Procesor  
 Num Lock

19-calowy TFT-LCD  
 0,294 mm x 0,294 mm  
 16,7 mln kolorów  
 1000:1  
 250 cd/m<sup>2</sup>  
 5 ms  
 170° (w poziomie), 160° (w pionie)

1 x SPHD-15 żeńskie (żółte)  
 1 x gniazdo AC 3-bolcowe

4 x przyciski naciskowe  
 1 x przyciski naciskowe

1 (zielony)  
 1 (zielony)

---

Caps Lock	1 (zielony)
Scroll Lock	1 (zielony)
Emulacja	
Klawiatura/Mysz	PS/2, USB (z kablem USB KVM 2L-52xxUP)
Wideo	1280 x 1024 przy 75 Hz ; DDC2B
Znamionowa moc wejściowa	100-240 V AC; 50/60 Hz; 1 A
Pobór mocy	120 V/23 W; 230 V/24 W
Środowiskowe	
Temperatura robocza	0 - 50°C
Temperatura przechowywania	-20 - 60°C
Wilgotność	0 - 80% wilgotności wzgl., bez kondensacji
Właściwości fizyczne	
Obudowa	Metal + plastik
Masa	11.06 kg ( 24.36 lb )
Wymiary(D x S x W)	48.30 x 58.52 x 4.40 cm (19.02 x 23.04 x 1.73 in.)
Uwaga	Uwaga, dla niektórych produktów z montażem RACK standardowe wymiary szerokość/głębokość/wysokość mogą być wyrażone w postaci długość/szerokość/wysokość.