

Link do produktu: <https://monitory-reklamowe.com/wysuwana-konsola-lcd-slideaway-cl1000-p-766.html>

## Wysuwana konsola LCD Slideaway™ - CL1000



Dostępność	<b>Dostępny</b>
Numer katalogowy	<b>126</b>
Producent	<b>ATEN</b>

### Opis produktu

CL1000 to moduł konsoli LCD KVM służący jako interfejs-fronton do standardowych przełączników KVM. CL1000 ma zintegrowany panel LCD 15" lub 17" podświetlany diodami LED oraz pełną klawiaturę i touchpad — wszystko to w ramach jednej konstrukcji typu Slideaway™ do montażu stelażowego zajmującej wysokość 1U. Osoby, które dysponują już przełącznikiem, a muszą oszczędnie gospodarować miejscem, na pewno skorzystają na konsoli KVM CL1000 LCD, ponieważ jest to rozwiązanie tańsze niż zakup przełącznika KVM.

#### **CL1000M: LCD 17"**

### Zawartość opakowania

- 1x CL1000 ze standardowym zestawem do montażu w stelażu
- 1x Dedykowany przewód KVM (z wbudowaną konwersją PS/2 do USB) (VGA, USB, 1.8m/6ft)
- 1x przewód zasilający
- 1x instrukcja obsługi

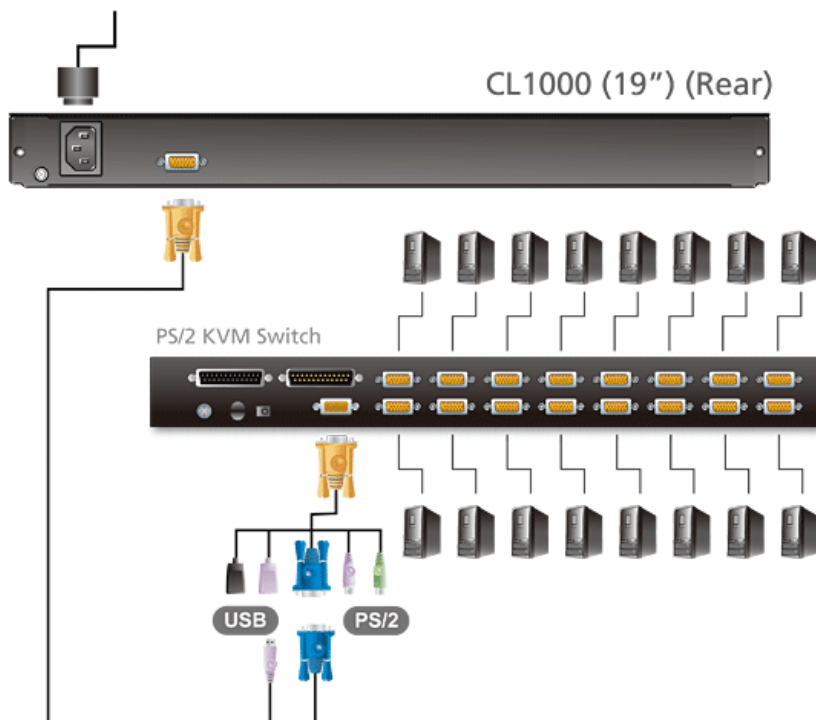
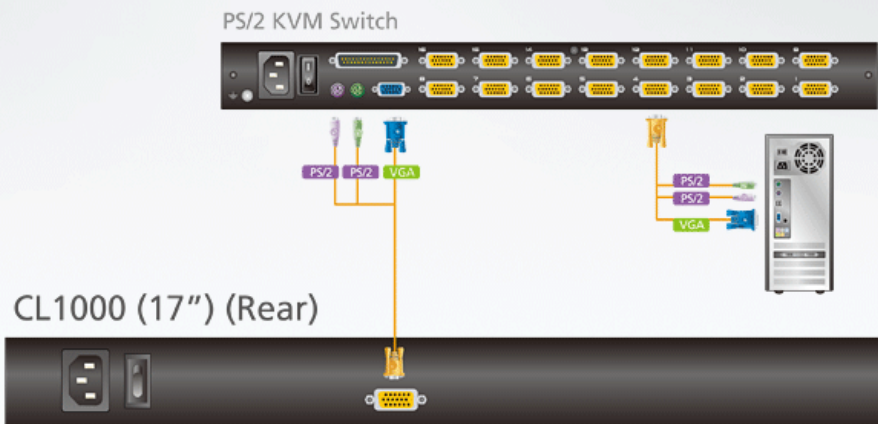
### Funkcje

- Wyjątkowe podświetlenie diodami LED - zaprojektowane przez firmę ATEN w celu podświetlenia klawiatury i panelu dotykowego umożliwiające widoczność przy słabym oświetleniu
- Zintegrowana konsola KVM z panoramicznym podświetlanym diodami LED ekranem LCD o przekątnej 17 cali w wysuwanej obudowie z miejscem na górze i dole, pozwalającej na bezproblemową obsługę w systemie szafowym o wysokości 1U
- Możliwość obracania modułu o 115 stopni w celu dobrania najlepszego kąta patrzenia
- Obudowa Slideaway™ zajmująca mniej niż 1U w stelażu — na dole i górze pozostawiono nieco miejsca do wygodnej obsługi urządzenia w stelażu
- Kompatybilność z większością przełączników PS/2 KVM
- Wbudowane wewnętrzne zasilanie
- Regulowana głębokość — możliwość odpowiedniego dopasowania do stelaża
- Wysoka rozdzielczość grafiki:  
do 1280 x 1024 przy 75 Hz; DDC2B  
Kompatybilność z technologiami DDC, DDC2, DDC2B
- Emulacja DDC — ustawienia VGA każdego komputera są automatycznie dostosowywane w celu uzyskania optymalnego obrazu na monitorze LCD
- Obsługiwane języki klawiatury: angielski (brytyjski); angielski (amerykański), niemiecki, niemiecki (szwajcarski),

- 
- francuski, hiszpański, chiński tradycyjny, japoński, koreański, szwedzki, włoski, rosyjski, węgierski
- Ulepszone wzornictwo — możliwość instalacji przez jedną osobę (opcja)
  - Obsługa różnych platform: Windows 2000/XP/Vista, Linux i FreeBSD

[Więcej informacji na temat łatwej instalacji w stelażu...](#)

## Diagram



---

## Specyfikacje

Złącza	
Porty KVM	1 x SPHD żeńskie (żółte)
Zasilanie	1 x gniazdo AC 3-bolcowe
Przełączniki	
Regulacja LCD	4 x przyciski naciskowe
Resetowanie	1 x przycisk naciskowy samo-cofający
Zasilanie	1 x przełącznik kołyskowy
Diody LED	
Zasilanie	1 (ciemnozielony)
Num Lock	1 (zielony)
Caps Lock	1 (zielony)
Scroll Lock	1 (zielony)
Emulacja	
Klawiatura/Mysz	PS/2
Specyfikacje panelu	
Móduło LCD	17-calowy TFT-LCD
Rozstaw pikseli	0,264 mm x 0,264 mm
Obsługa kolorów	16,7 mln kolorów
Współczynnik kontrastu	1000:1
Luminancja	250 cd/m <sup>2</sup>
Czas odpowiedzi	5 ms
Kąt widzenia	170° (w poziomie), 160° (w pionie)
Wideo	
17" LCD	1280 x 1024; DDC2B
Znamionowa moc wejściowa	100-240 V AC; 50/60 Hz; 1 A
Pobór mocy	AC110V:14.2W:69BTU AC220V:15.5W:75BTU
Środowiskowe	
Temperatura robocza	0-40°C
Temperatura przechowywania	-20-60°C
Wilgotność	0 - 80% wilgotności wzgl., bez kondensacji
Właściwości fizyczne	
Obudowa	Metal + plastik
Masa	12.02 kg ( 26.48 lb )
Wymiary(D x S x W)	48.00 x 53.83 x 4.40 cm (18.9 x 21.19 x 1.73 in.)
Uwaga	Uwaga, dla niektórych produktów z montażem RACK standardowe wymiary szerokość/głębokość/wysokość mogą być wyrażone w postaci długość/szerokość/wysokość.